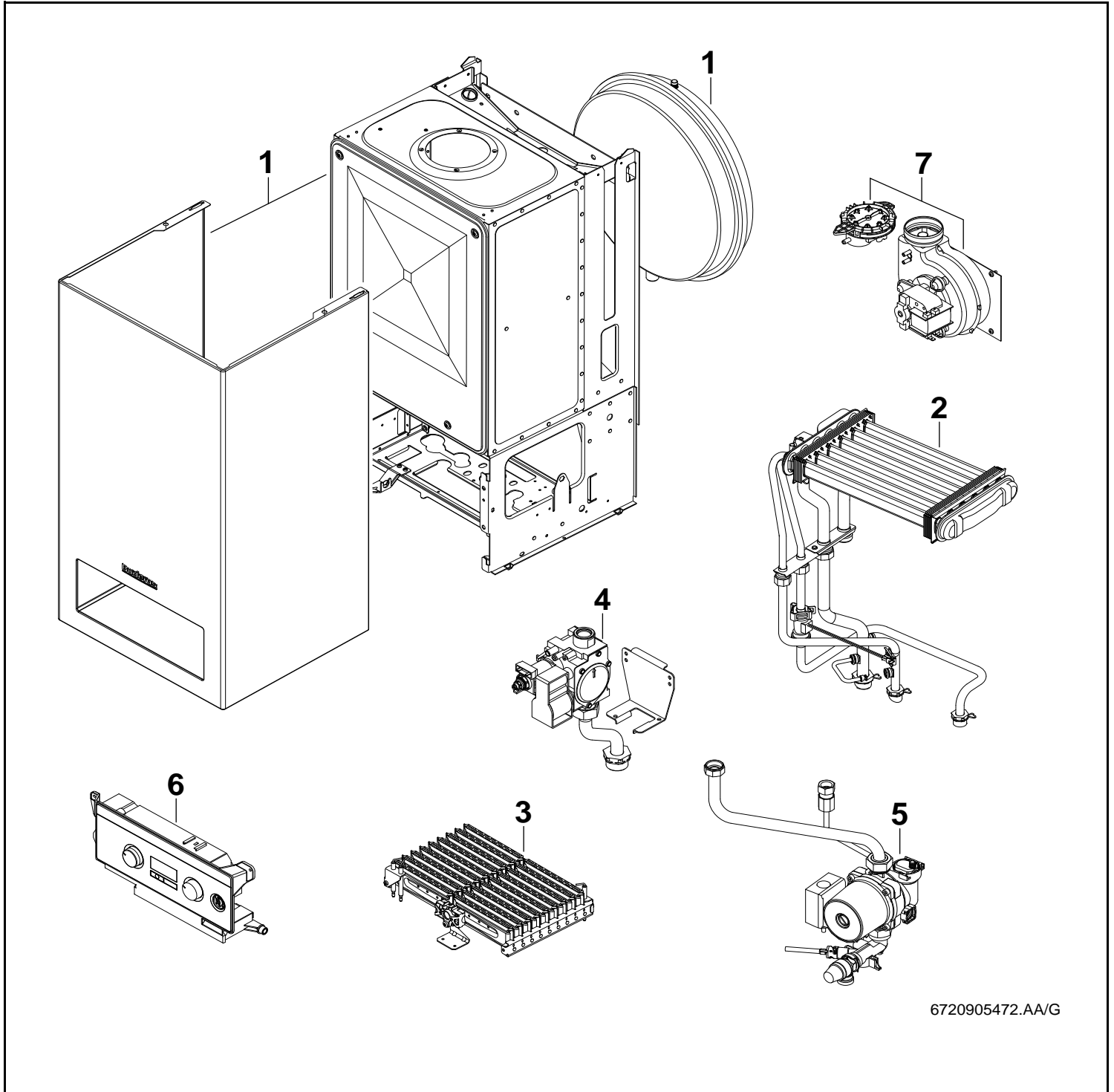


U042-24K



6720905472.AA/G

Buderus

Wichtige Hinweise

- Ersatzteile dürfen nur von einem zugelassenen Installateur eingebaut werden!
- Im Anhang finden Sie:
 - die Übersetzungen aller verwendeten Teilebezeichnungen
 - eine Übersicht der Gerätetypen und Länder, für die diese Ersatzteilliste gilt.

Important notes

- The spare parts may only be installed by an approved installer!
- In the appendix you will find:
 - a list of translations of the names of all parts used
 - a list of the models and countries to which this spare parts list applies.

Indications importantes

- L'installation des pièces de rechange doit être effectuée par un professionnel qualifié!
- Veuillez trouver en annexe:
 - les traductions de toutes les désignations des pièces utilisées
 - une vue globale des types de chaudières et des pays pour lesquels la présente liste des pièces de rechange est valable.

Informações importantes

- Peças de substituição só podem ser montadas por um técnico credenciado!
- Em anexo encontra:
 - as traduções das designações de todas as peças utilizadas.
 - lista dos aparelhos e países para os quais esta lista de peças de substituição é válida.

Avvertenze importanti

- Le parti di ricambio possono essere montate esclusivamente da personale qualificato ed in possesso dei requisiti tecnico-professionali!
- In appendice sono reperibili:
 - traduzione di ogni descrizione relativa alle varie parti di ricambio
 - elenco di sigle e codici, corrispondente ai vari paesi di destinazione.

Indicaciones importantes

- Los repuestos solamente deben ser montados por los servicios técnicos oficiales de la marca!
- En el anexo podrá encontrar:
 - la traducción de todas las denominaciones de piezas empleadas
 - una relación de los tipos de aparato y países en los que se aplica esta lista de repuestos.

Belangrijke aanwijzing

- Onderdelen mogen alleen door een erkend installateur worden vervangen!
- In de bijlage vindt u:
 - de vertalingen van de gebruikte onderdelentekeningen
 - een overzicht van toesteltypen en de landen waarvoor deze onderdelenlijst bedoeld is.

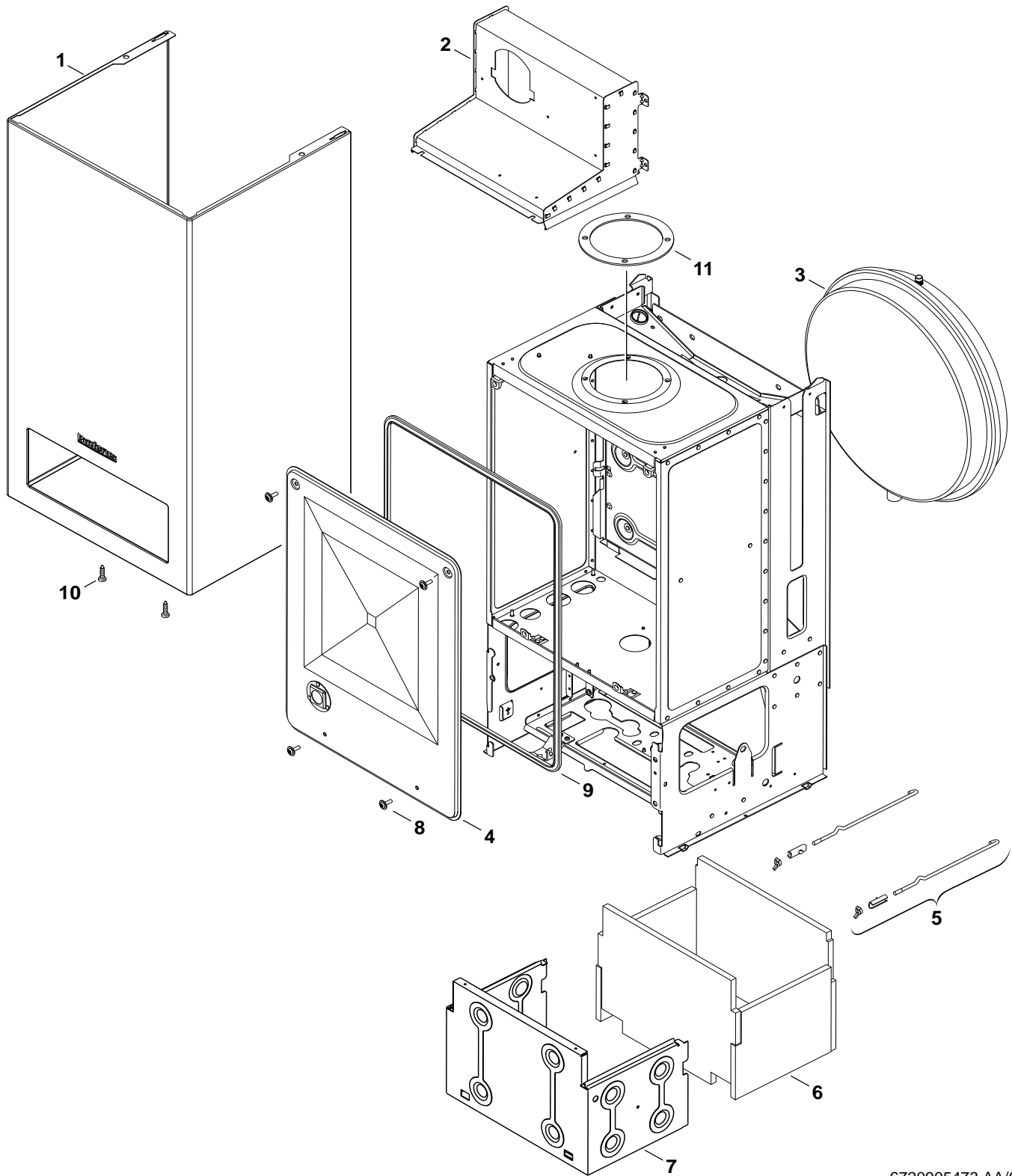
Önemli Bilgiler

- Yedek parçalar sadece yetkili tesisatçılar tarafından monte edilebilir!
- Aşağıdaki bilgileri ekli olarak bulabilirsiniz:
 - Tüm kullanılan parça tanımlarının tercümelere
 - Bu yedek parça listesinin geçerli olduğu tüm cihaz çeşitleri ve ülkelerin özeti.

Spare parts list
Ersatzteilliste

Lista parti di ricambio
Yedek Parça Listesi

Lista de repuestos
Liste des pièces de rechange



6720905473.AA/G

1

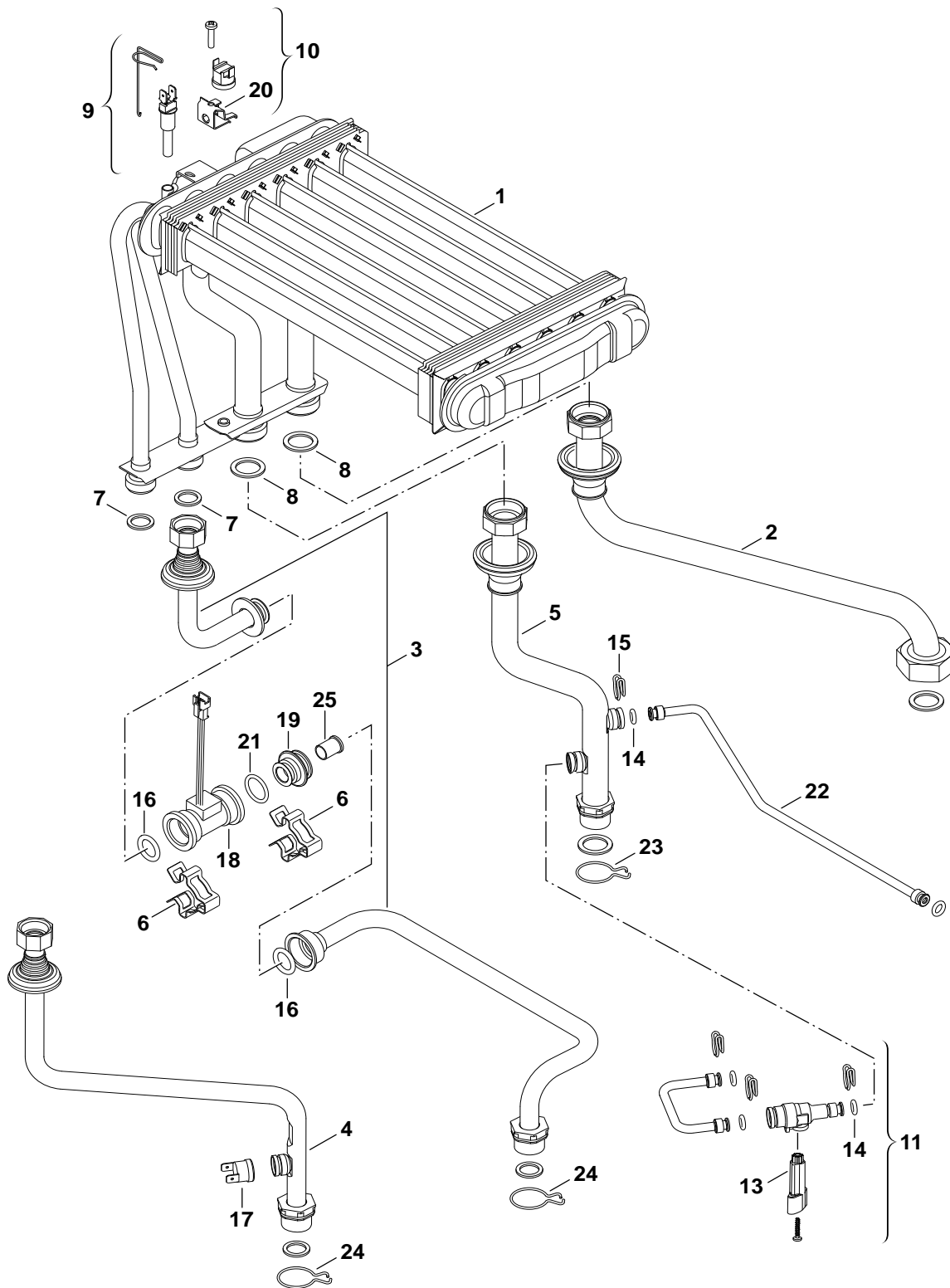
Sheet metal
Blechteile
Parti di lamiera
Sac Parcalari
Piezas de chapa
Pièces de tôle

U042-24K

Spare parts list
Ersatzteilliste

Lista parti di ricambio
Yedek Parça Listesi

Lista de repuestos
Liste des pièces de rechange

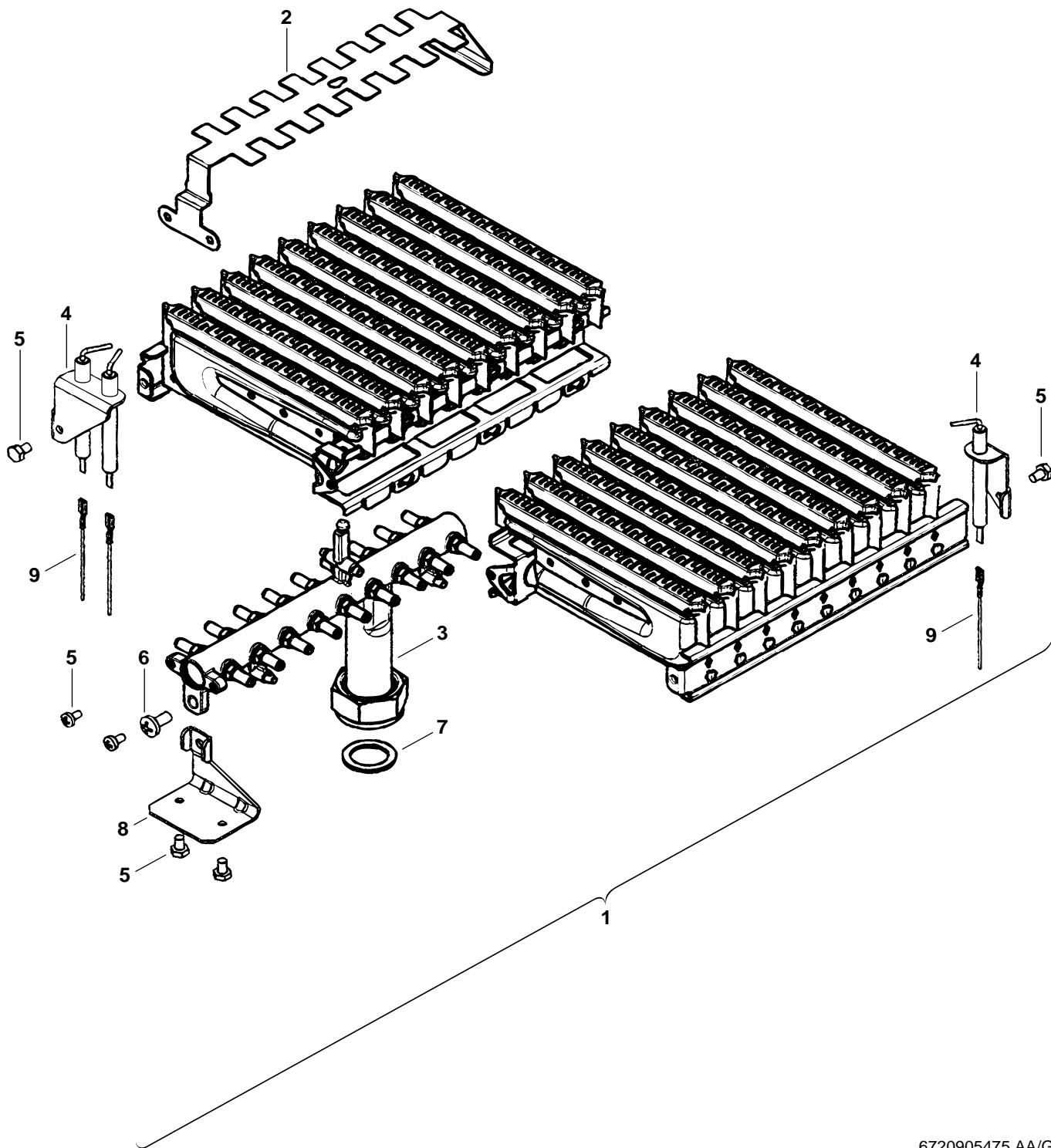


6720905474.AA/G

2

Heat exchanger
Wärmeübertrager
Blocco lamellare
Esanjör
Cambiador de calor
Caloporteur

U042-24K

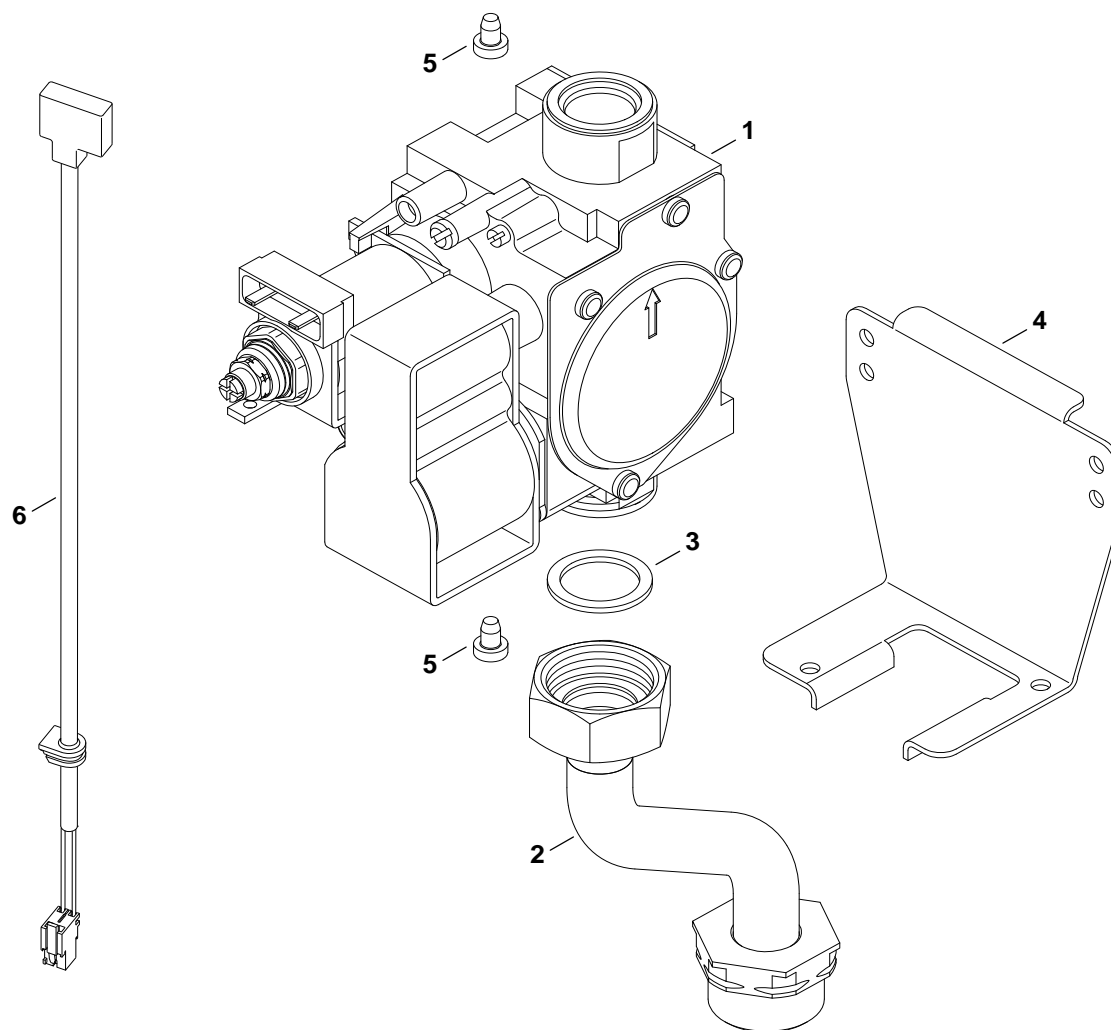


6720905475.AA/G

3

Burner
Brenner
Bruciatore
Brûlör
Quemador
Brûleur

U042-24K

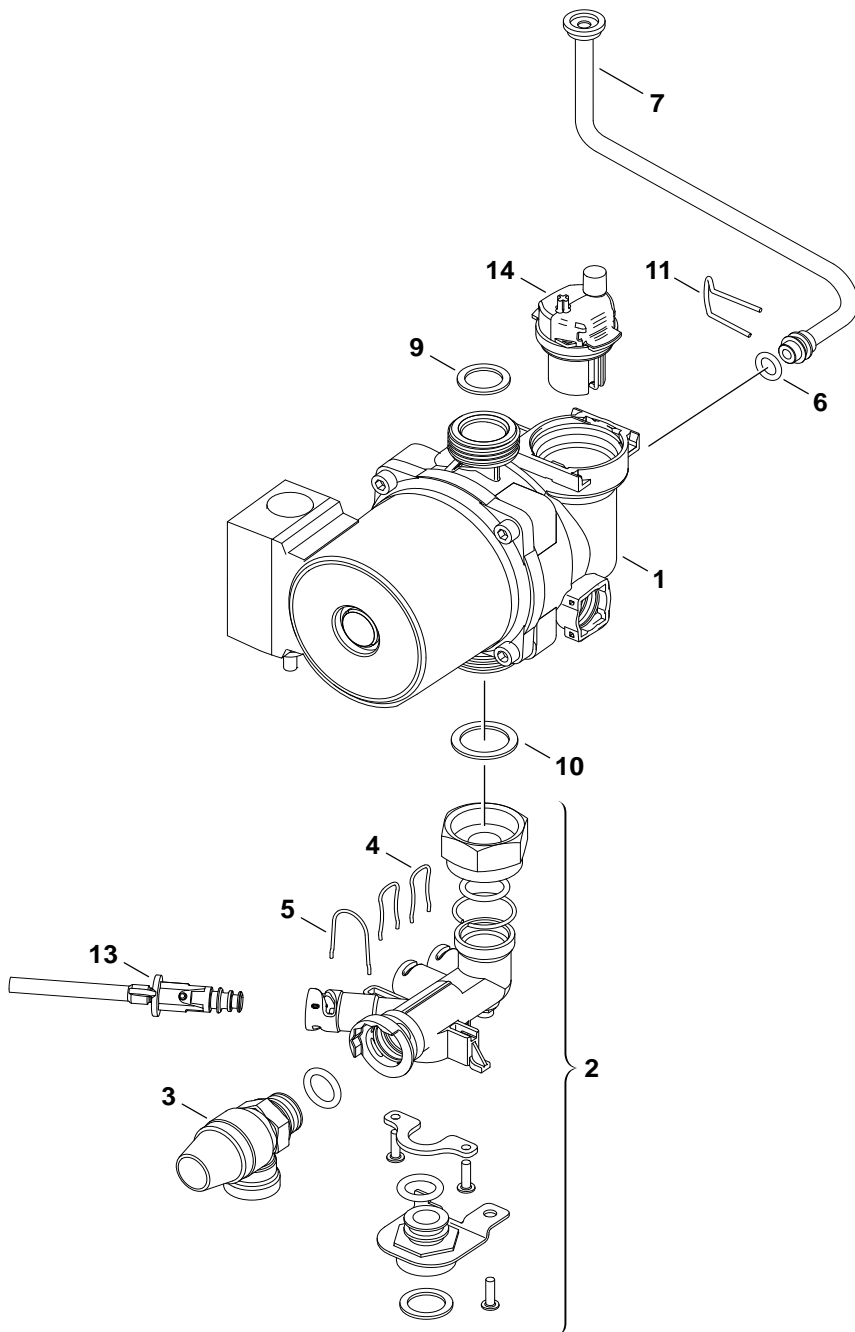


6720905476.AA/G

4

Gas valve
Gasarmatur
Gruppo gas
Gaz Armatürü
Cuerpo de gas
Bloc gaz

U042-24K



6720905477.AA/G

5

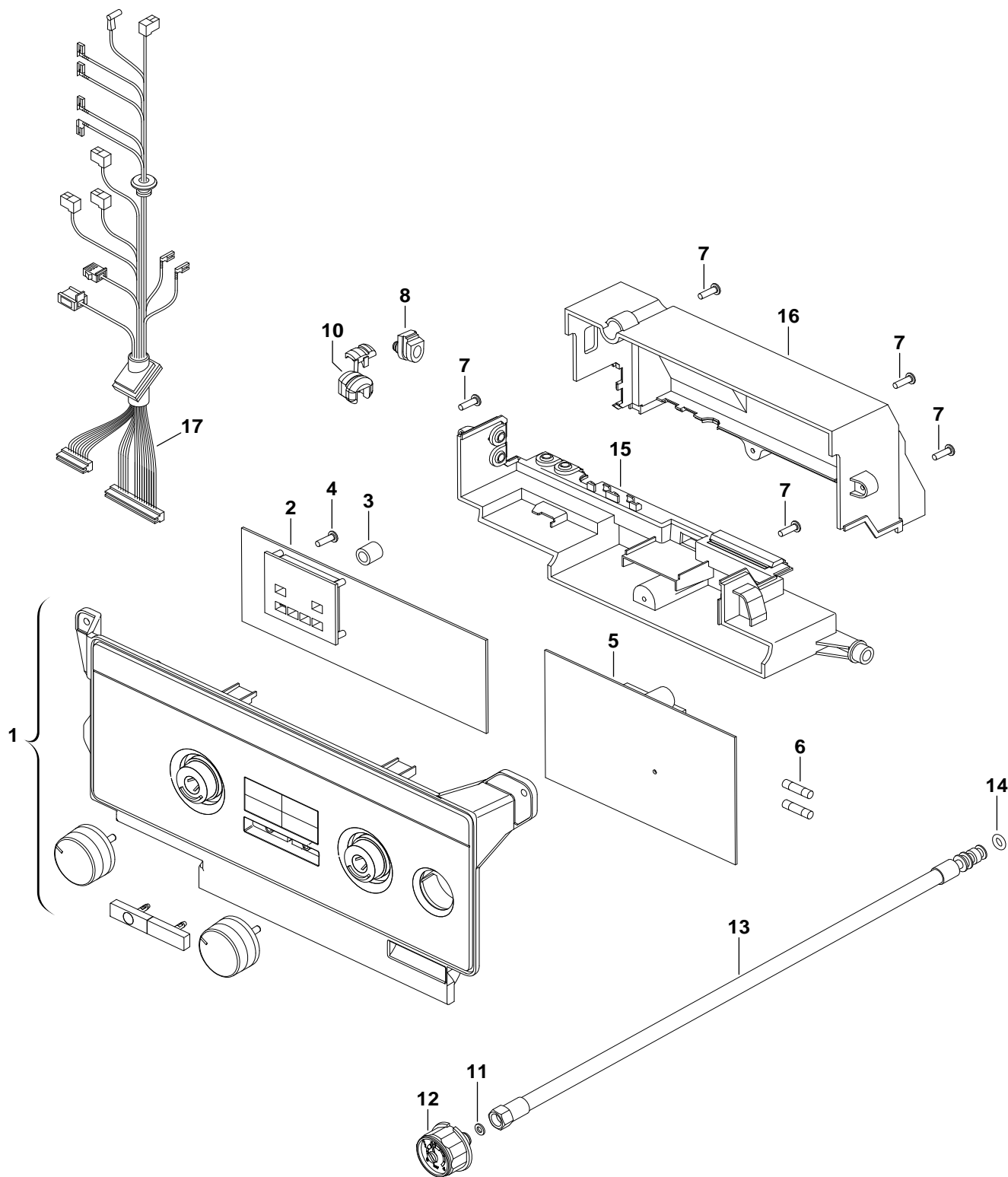
Pump/Tubes
Pumpe/Rohre
Pompa/Raccordi
Pompa/Borular
Bomba/Tubos
Pompe/Tubes

U042-24K

Spare parts list
Ersatzteilliste

Lista parti di ricambio
Yedek Parça Listesi

Lista de repuestos
Liste des pièces de rechange



6720905478.AA/G

6

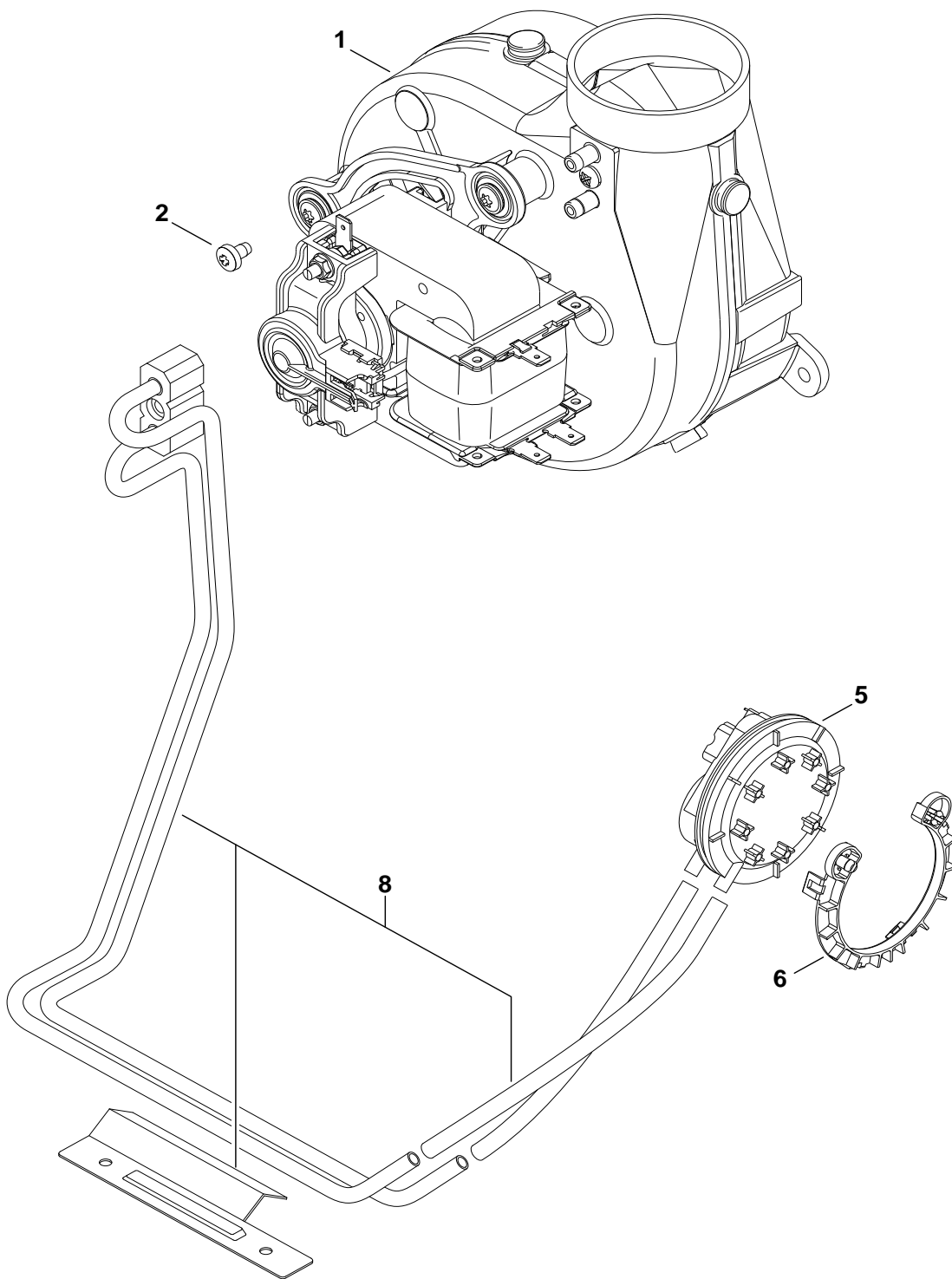
Control box
Schaltkasten
Quadro comandi
Kumanda Ünitesi
Caja de conexiones
Tableau de commande

U042-24K

Spare parts list
Ersatzteilliste

Lista parti di ricambio
Yedek Parça Listesi

Lista de repuestos
Liste des pièces de rechange



6720905479.ab/RS

7

Fan
Gebläse
Ventilatore
Fan
Ventilador
Ventilateur

U042-24K

List of translations Übersetzungsliste		Traduzione delle descrizioni Ceviri Listesi		Lista de traducciones Liste des traductions	
Pos	Beschreibung	Descrizione	Aciklamalar	Descripción	Denomination
1	Baugruppe	Gruppo di costruzione	Yapi elemanlari	Grupo de construccion	Groupe de construction
1	Ummantelung	Rivestimento	U042 KOMPLE DI# KAPAK	Carcasa	Jaquette
2	Abgassammler	Cappa fumi	HAVALANDIRMA PANELI	Seguro evacuación de gases	Coupe tirage antirefouleur
3	Ausdehnungsgefäß	Vaso di espansione	U042 -U062 GENLE#ME TANKI	Vaso de expansión	Vase d'expansion
4	Deckel	Coperchio nero	U042 KAPAK	Tapa	Couvercle
5	Isoliersatz	Set isolante	U042 BA#LANTI SETI	Aislamiento	Isolation
6	Isoliersatz	Set isolante	U052-24K YANMA ODASI IZOLASYON SETI	Kit aislamiento 24kW	Isolation
7	Brennkammer	Camera combustione	U052-24K YANMA ODASI	Cámara frontal de combustión	Chambre de combustion
8	Schraube (10x)	Vite (10x)	Civata (10x)	Tornillo N°10x16 tipo ab	Vis (10x)
9	Dichtung	Guarnizione	U052-24/28K YANMA ODASI KAPAK CONTASI	Junta	Joint
10	Schraube (10x)	Vite (10x)	Civata (10x)	Tornillo (10x)	Vis (10x)
11	Drosselblende	Disco strozzamento	Kisma Saci	Disco de estrangulación	Restriction de débit
2	Baugruppe	Gruppo di costruzione	Yapi elemanlari	Grupo de construccion	Groupe de construction
1	Wärmeübertrager	Blocco lamellare	U052-24K E#ANJÖR	Intercambiador	Ensemble thermique
2	Rücklaufrohr	Tubazione di ritorno	U042 DÖNÜ# BORUSU KOMPL	Tubo di ritorno	Tube retour chauffage
3	Rohr	Tubo	U042 BORU	Tubo	Tube
4	Rohr	Tubo	U042 BORU	Tubo	Tube
5	Vorlaufrohr	Raccordo	U052/24K KAL.TESISATI GIDI# BORUSU	Tubo de impulsión	Tube départ chauffage
6	Klammer (10x)	Graffa (10x)	KLIPS (10x)	Clip fijador (10x)	Clip (10x)
7	Dichtscheibe 1/2" (10x)	Guarnizione 1/2" (10x)	CONTA 1/2" (10x)	Junta 1/2" (10x)	Joint 1/2" (10x)
8	Dichtscheibe 3/4" (10x)	Guarnizione 3/4" (10x)	Conta 3/4" (10x)	Junta 3/4" (10x)	Joint 3/4" (10x)
9	Temperaturfühler	Sensore termometrico	SICAKLIK HISSEDICI	Sensor de temperatura	Sonde de temperature
10	Temperaturbegrenzer 110°C	Limitatore temperatura 110°C	U052-24/28K LIMIT TERMOSTAD(110 C)	Limitador de temperatura 110°C	Limiteur de température 110°C
11	Füllrichtung	Set carico impianto	U042 DOLDURMA MUSLU#U	Botella de inflado	Dispositif de remplissage
13	Griff	Manopola	U052/24-28K DOLDURMA VANASI BORUSU	Llave de corte	Manette
14	O-Ring 6x2,5 (10x)	Anello tenuta 6x2,5 (10x)	U052/24-28K O-RING CONTA(6*2,5)	Anillo tórico 6x2,5 (10x)	O-ring 6 x2,5 (10x)
15	Klammer	Graffa (10x)	U062 KELEPÇE	Grapa (10x)	Clip (10x)
16	O-Ring (10x)	Anello tenuta (10x)	U052/24-28K O-RING CONTA	Anillo tórico (10x)	Joint torique (10x)
17	Temperaturfühler	Sensore termometrico	SICAKLIK HISSEDICI	Sensor de temperatura	Sonde de temperature
18	Turbine	Turbina	U052- U042 TIRBÜN	Turbina para U054-24k	Turbine
19	Drosselbuchse	Boccola di strozzamento	U052/24-28K SU DEBI LIMITÖRÜ+FILTRE	Regulador de caudal	Coussinet limiteur
20	Klemmfeder (10x)	Fermo (10x)	KÖ#EBENT	Muelle fijación (10x)	Ressort (10x)
21	O-Ring (10x)	Anello tenuta (10x)	HALKA	Anillo tórico (10x)	Joint torique (10x)
22	Rohr	Tubo	Boru	Tubo	Tube
23	Klammer (10x)	Graffa (10x)	U052/24-28K KLIPS	Clip fijador (10x)	Clip (10x)
24	Klammer (10x)	Graffa (10x)	U052/24-28K KLIPS	Clip fijador (10x)	Clip (10x)
25	Drosselbuchse	Boccola di strozzamento	U052/24-28K SU DEBI LIMITÖRÜ+FILTRE	Regulador de caudal	Coussinet limiteur
3	Baugruppe	Gruppo di costruzione	Yapi elemanlari	Grupo de construccion	Groupe de construction
1	Brenner ng	Brucciatore ng	U052-24/28K BRÜLÖR	Quemador GN 24kw rsf	Brûleur ng
2	Überzündbrücke	Ponte accensione	U052-24/28K ALEV ATLAMA KÖPRÜSÜ	Rampa de encendido	Tôle d'interallumage
3	Gasart-Umbausatz (==>LPG, 30mbar)	Kit conversione gas (==>LPG,30mbar)	Gaz Donusum Kiti - LPG - U042-24K	Kit de conversión de gas (==>LPG,30mbar)	Kit de transformation de gaz (==>LPG,30m
4	Kabelbaum	Cablaggio	U042 KABLO DEMETI	Conjunto cables	Faisceau
5	Schraube M4X6 (10x)	Vite M4X6 (10x)	Civata M4X6 (10x)	Tornillo M4X6 (10x)	Vis M4X6 (10x)
6	Schraube (10x)	Vite (10x)	Civata (10x)	Tornillo M5x12mm	Vis (10x)
7	Dichtscheibe 3/4" (10x)	Guarnizione 3/4" (10x)	Conta 3/4" (10x)	Junta 3/4" (10x)	Joint 3/4" (10x)
8	Halter	Angolare	PLAKA	Angulo soporte	Support
	Gasartumbausatz 23->35	Kit conversione gas 23->35	Gaz dönüsüm seti 23->35	Kit de conversión de gas 23->35	TRANSF.NGLA28-2H 23->35
	Gasartumbausatz 23->41,5	Kit conversione gas 23->41,5	Gaz dönüsüm seti 23->41,5	Kit de conversión de gas 23->41,5	TRANSF.NGLA28-2H 23->41,5
4	Baugruppe	Gruppo di costruzione	Yapi elemanlari	Grupo de construccion	Groupe de construction
1	Gasarmatur	Gruppo gas	U042 GAZ ARMATÜRÜ	Cuerpo de gas	Bloc gaz
2	Gasanschlussrohr	Tubo gas di raccordo	U042 GAZ BA#LANTI BORUSU	Tubo de gas de conexión	Tube gaz de raccordement
3	Dichtscheibe 3/4" (10x)	Guarnizione 3/4" (10x)	Conta 3/4" (10x)	Junta 3/4" (10x)	Joint 3/4" (10x)
4	Halter	Angolare	Tespit Saci	Soporte	Support
5	Schraube M4X6 (10x)	Vite M4X6 (10x)	Civata M4X6 (10x)	Tornillo M4X6 (10x)	Vis M4X6 (10x)
6	Kabel	Cavo	KABLO-BOWDEN	Cable	Câble
5	Baugruppe	Gruppo di costruzione	Yapi elemanlari	Grupo de construccion	Groupe de construction
1	Pumpe	Pompa	U052-24/28K SIRKÜLASYON POMPASI	Bomba	Circulateur

Types of appliances Gerätetypen	Tipo apparecchi Cihaz Cesisleri	Tipos de aplicaciones Types de chaudières	
Appliance Gerät Apparecchio Cihaz Aparato Chaudière	Ordering no. Bestell-Nr. N° d'ordine Ordering no. Número el ordenar Numero de commande	Country Land Paese Ulke Paese Pay	Remarks Bemerkungen Osservazioni Notlar Observaciones Remarques
U042-24K	7 716 010 340	Azerbaijan,Georgia,Russia,Ukraine	
U042-24K	7 716 010 354	Croatia,Iran,Romania,Serbia	
U042-24K	7 716 010 358	Iran	
U042-24K	7 716 010 339	Poland	

Bosch Thermotechnik GmbH
Sophienstraße 30-32
D-35576 Wetzlar
www.buderus.de

Buderus