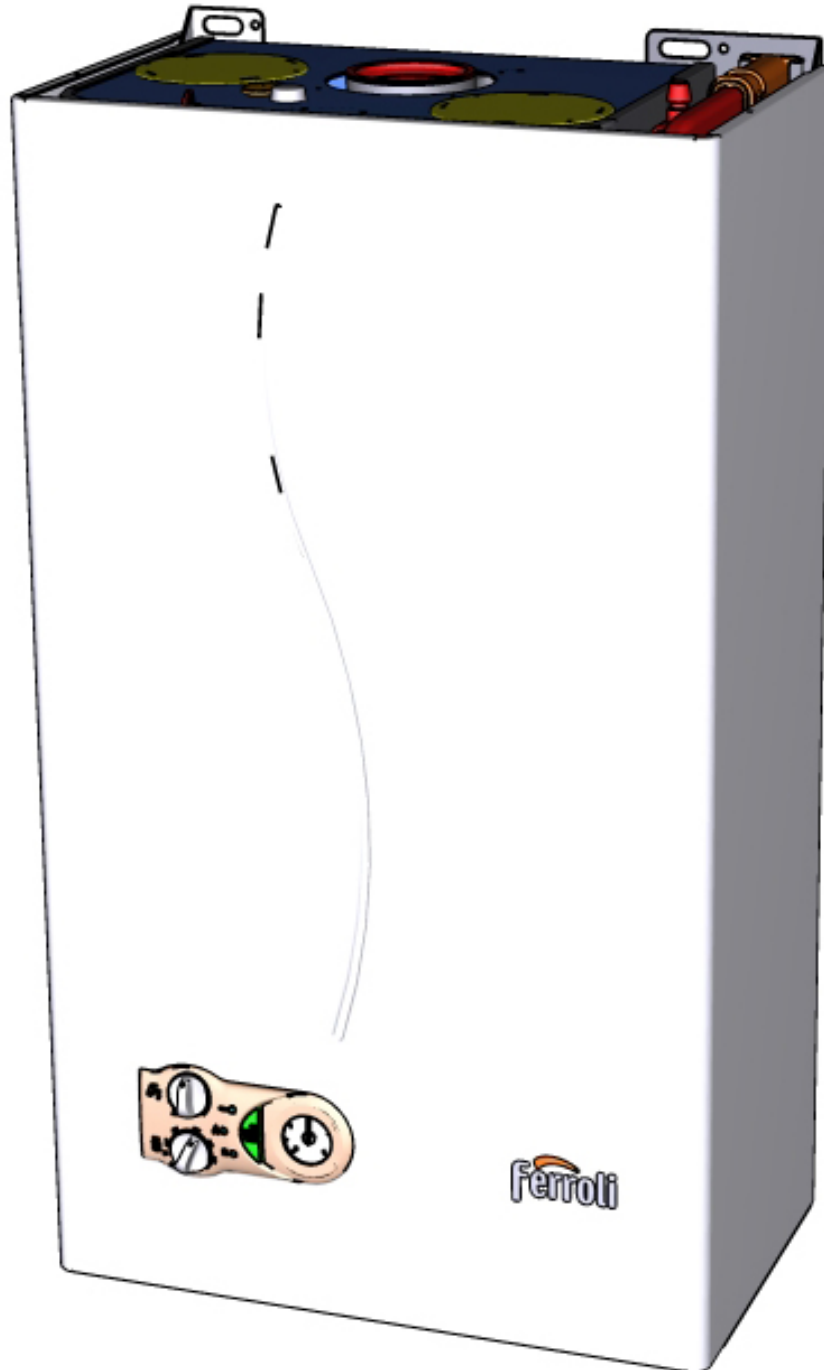




Lista Pezzi / Spare Parts / Ersatzteile
List Onderdelen / Liste Pieces Detaches / Lista Piezas De Repuesto

DOMINA F13 - F16 - F20 N (WHITE)

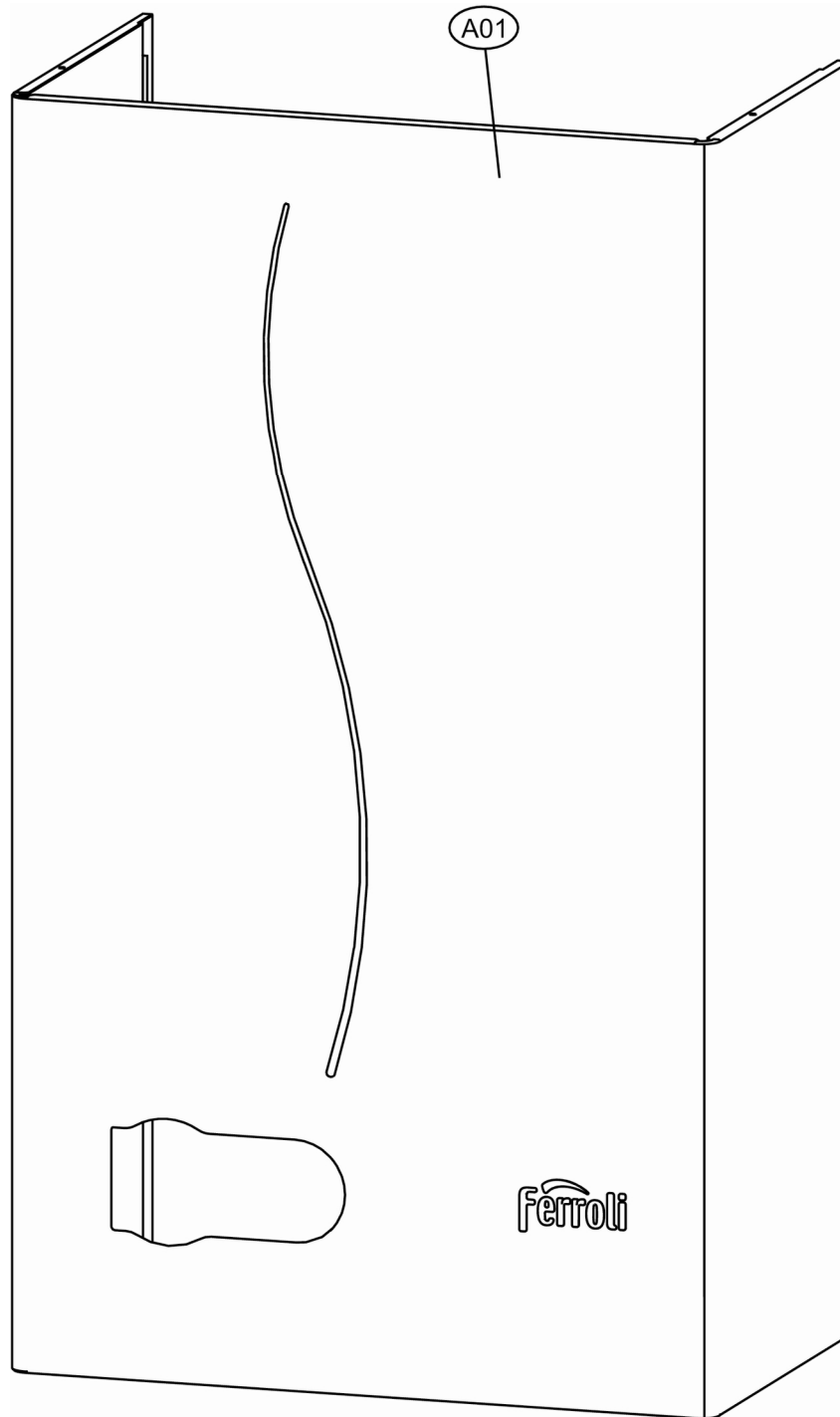


CODICE	EDIZIONE	MERCATO
30K1153000	19/02/2013	RU

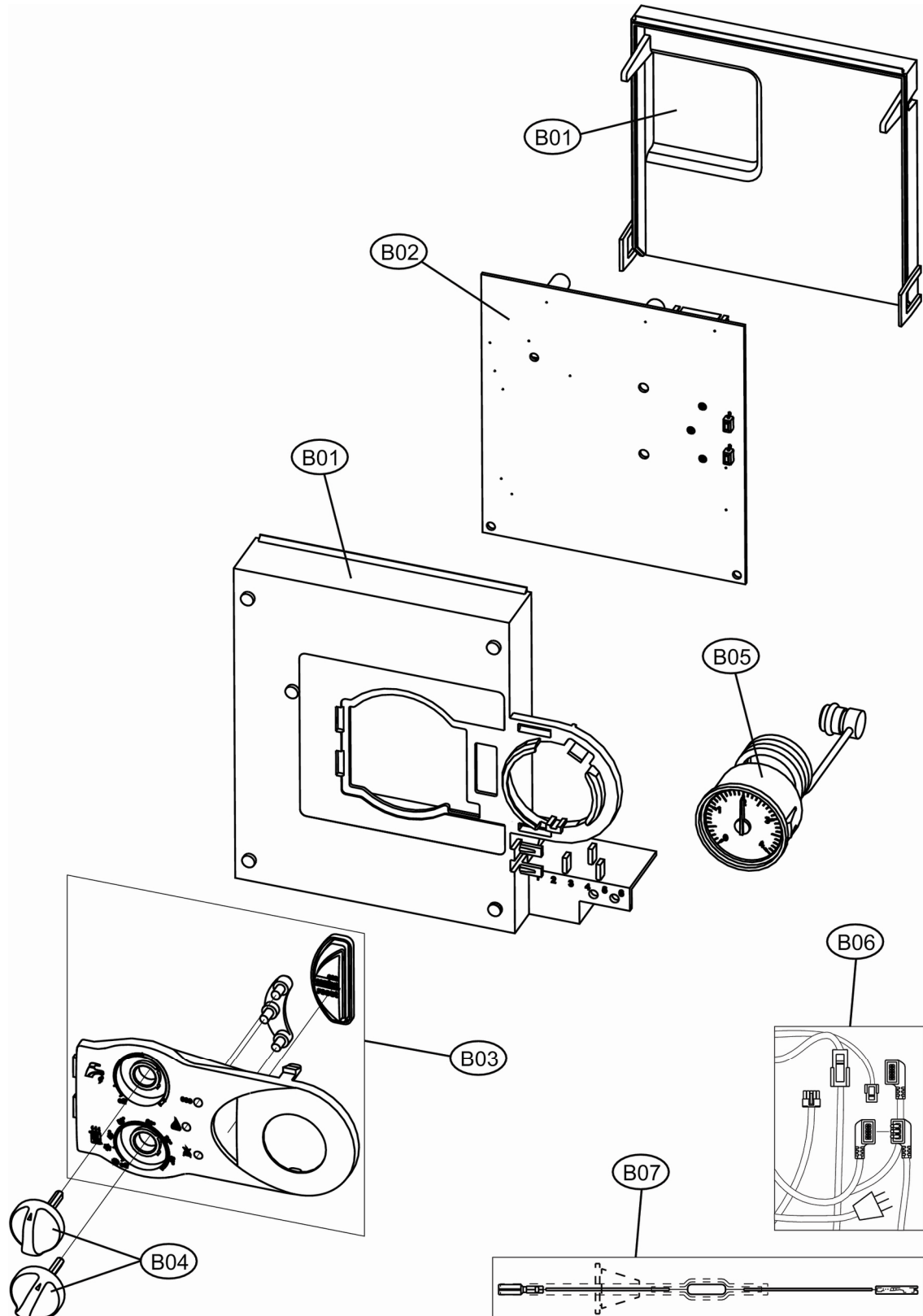


Lista Pezzi / Spare Parts / Ersatzteile
List Onderdelen / Liste Pieces Detaches / Lista Piezas De Repuesto

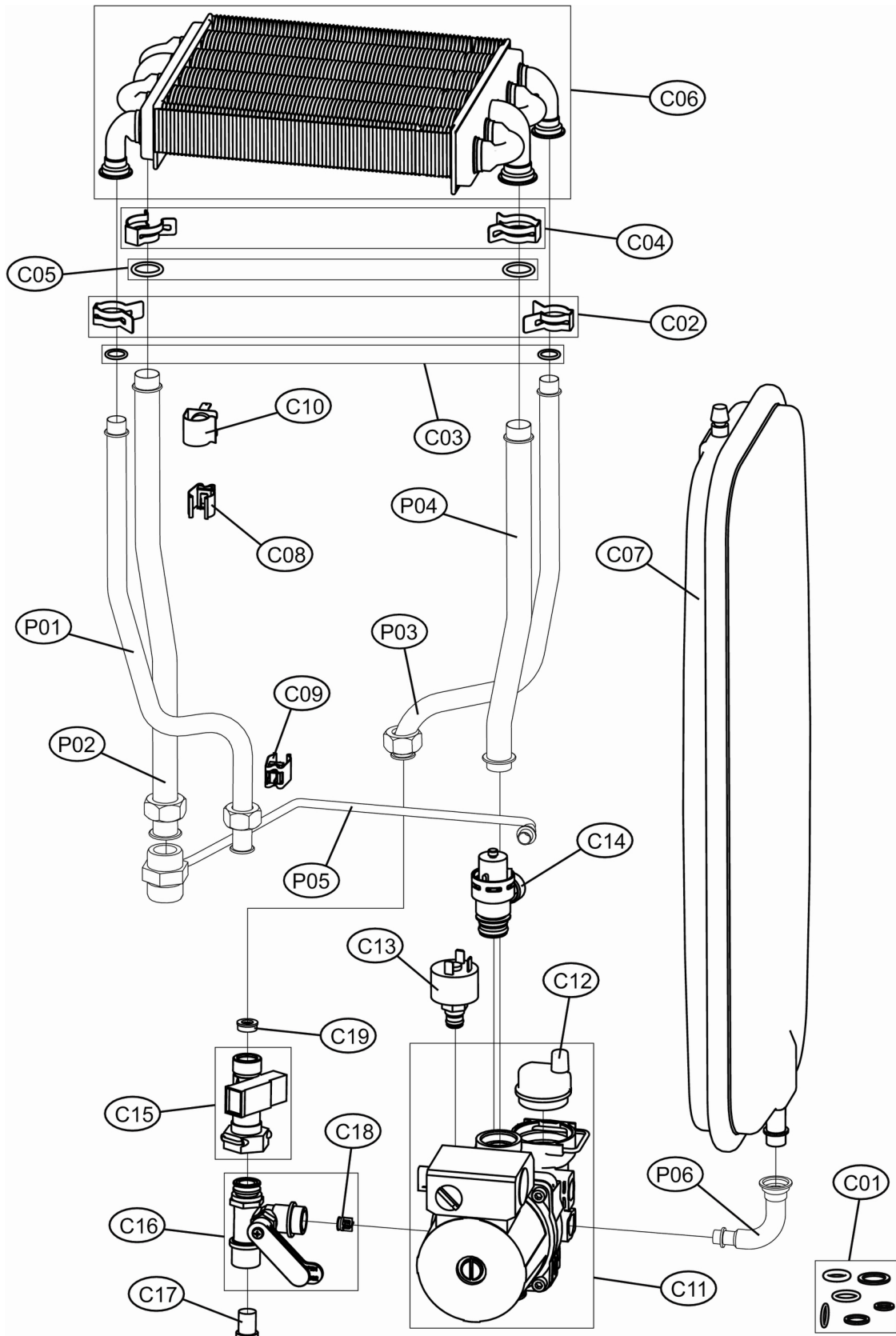
DOMINA F13 - F16 - F20 N (WHITE)



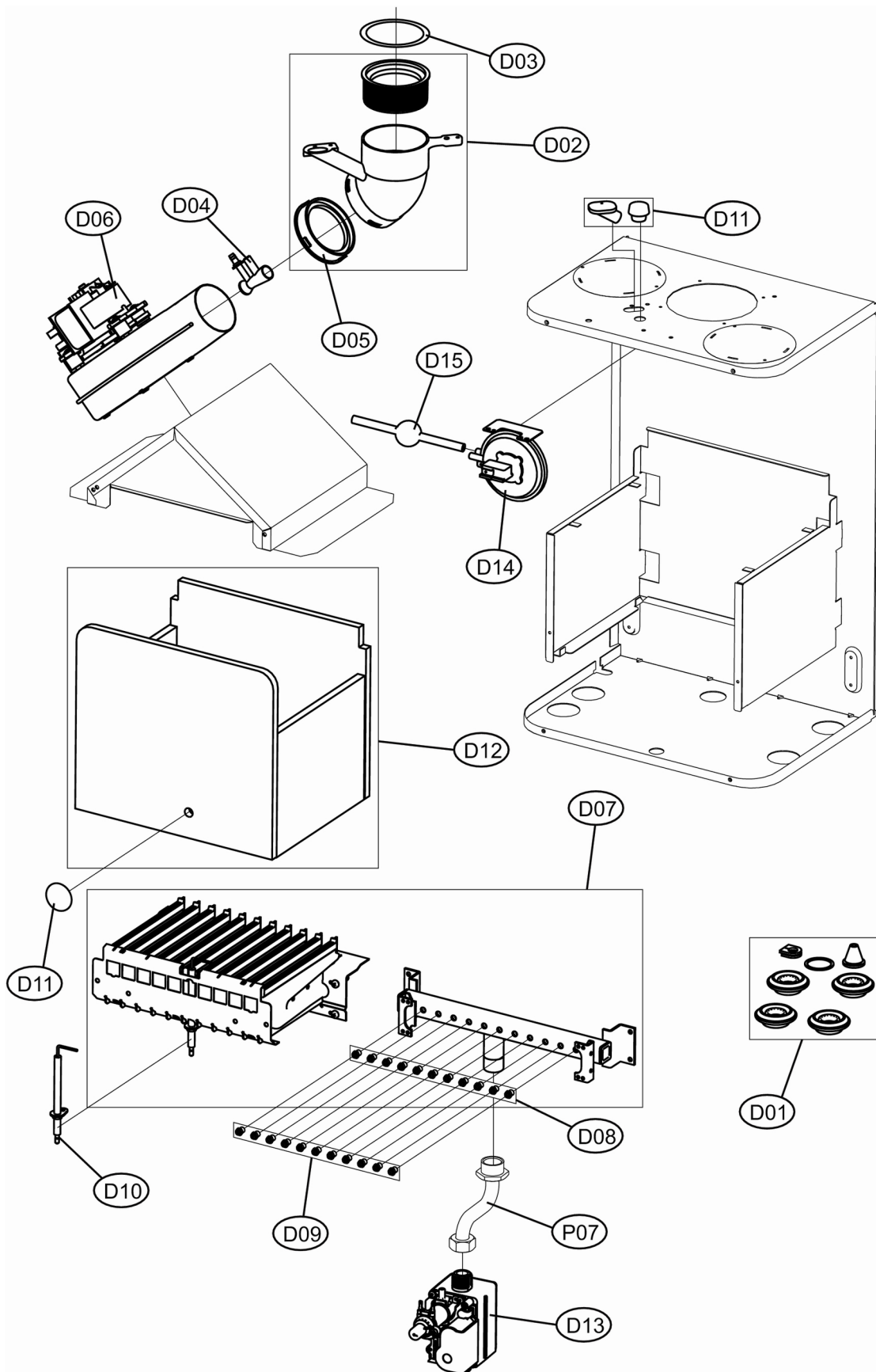
DOMINA F13 - F16 - F20 N (WHITE)



DOMINA F13 - F16 - F20 N (WHITE)



DOMINA F13 - F16 - F20 N (WHITE)



DOMINA F13 - F16 - F20 N (WHITE)

LISTA PEZZI

POS.	CODICE	DESC.	QT.
A01	39820640	KIT MANTELLO "FOL"(31120270)	1.000
B01	39848650	KIT SCATOLA EL. (35015650)	1.000
B02	39848641	KIT SCHEDA DBM33A (36509321)	1.000
B03	39819510	KIT MASCHERINA "FOL"(35011990)	1.000
B04	39848660	KIT 2 MANOPOLE (35015640)	1.000
B05	39848670	KIT IDROMETRO (36402610)	1.000
B06	39848680	KIT CAVI CABL. (38327170)	1.000
B07	39848690	KIT CAVO MONO EL. (38327170)	1.000
C01	39838050	KIT GUARNIZIONI CALD. Fm.D9F	1.000
C02	39840380	KIT 10 MOLLE SC. D14(34300930)	1.000
C03	39837700	KIT 20 OR 13,50X2,80(35103070)	1.000
C04	39840260	KIT 10 MOLLE SC. D18(34300940)	1.000
C05	39837690	KIT 20 GUARN.OR 17,5 (35103080)	1.000
C06	39837660	KIT SCAMB.BITERM. (37405340)	1.000
C07	39827800	KIT VASO ESP.7Lt. (36800800)	1.000
C08	39810220	KIT SONDA TEMP.RISC.(36200540)	1.000
C09	39810230	KIT SONDA TEMP.SAN. (36200640)	1.000
C10	39805650	KIT TST.C.ARG.100°C (36400900)	1.000
C11	39818450	KIT POMPA UNIV.15-50 GRND	1.000
C12	39818220	KIT V.ARIA (39404380-39404730)	1.000
C13	39818260	KIT PRESSOST.H2O (39404710)	1.000
C14	39818270	KIT VALV.SIC. (36902760)	1.000
C15	39818551	KIT FLUSSOST.ELTEK (36400711)	1.000
C16	39819560	KIT RUBIN.CARICO (36902140)	1.000
C17	39813230	KIT 5 FILTRI FLUSS. (39402940)	1.000
C18	39818230	KIT 5 VALV.N/R (39404740)	1.000
C19	39813010	KIT 5 REG.PORT.10Lt.(36902080)	1.000
D01	39819680	KIT GUARN.CALD. Sr.ABF7	1.000
D02	39817990	KIT CURVA USC.FUMI (33301610)	1.000
D03	39819460	KIT DIAFR.FUMI Di.43-47	1.000
D04	39805611	KIT PRESA VENTURI (35101323)	1.000
D05	39843790	KIT GUARN.VENTIL. (35102280)	1.000
D06	39817550	KIT VENTIL. (36601851)	1.000
D07	39819630	KIT BRUC.11R.m. (37608911)	1.000
D08	39819590	KIT 11 UG.135(34009821)+DF.500	1.000
D09	39819600	KIT 11 UG.0,79 gpl (34013300)	1.000
D10	39819430	KIT ELETTRODO ACC. (36702890)	1.000
D11	39820480	KIT SPIA (35102690-35102350)	1.000
D12	39819610	KIT ISOL.CAM.COMB.Sr.ABC4-ABF4	1.000
D13	39812190	KIT VALV.VGU 54A1109(36800401)	1.000
D14	39817510	KIT PRESS.DIFF.ARIA (36402630)	1.000
D15	39848630	KIT RACC.ANTICOND. (35015621)	1.000
P01	3841F400	TUBAZ.MANDATA SANIT SR.AB04	1.000
P02	3841F390	TUBAZ.MANDATA IMPIAN SR.AB04	1.000
P03	3841F410	TUBAZ.RITORNO SANIT SR.AB04	1.000
P04	34225900	TUBO RITORNO IMPIANTO SR.AB04	1.000
P05	34225910	TUBO BY-PASS CON NIPPLO 3/4	1.000
P06	34202620	TUBO COLL.VASO ESP.Sr.AB04 07	1.000
P07	3841C110	TUBAZ.V/G-COLLETT.SR.ABF4 D	1.000