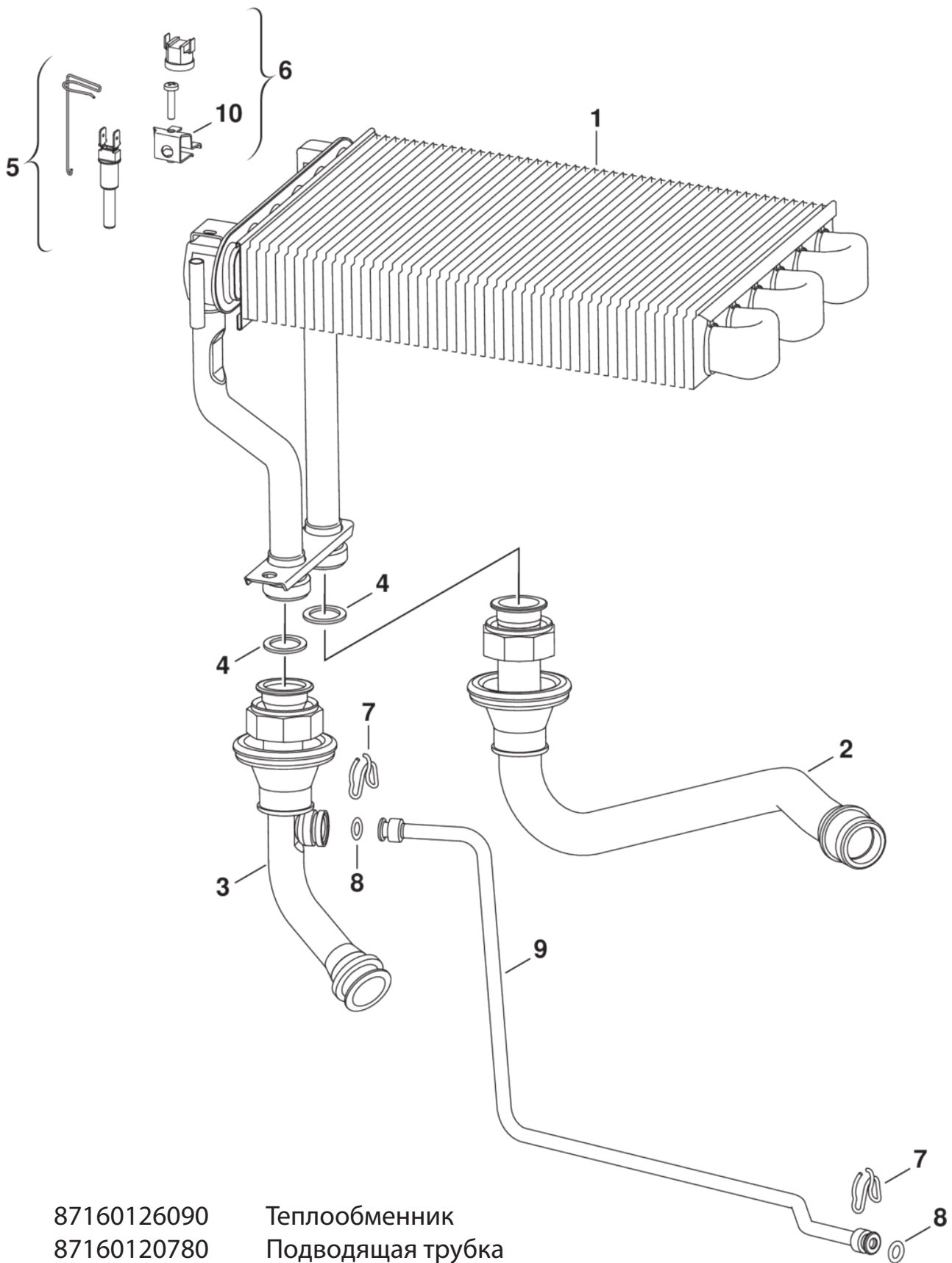
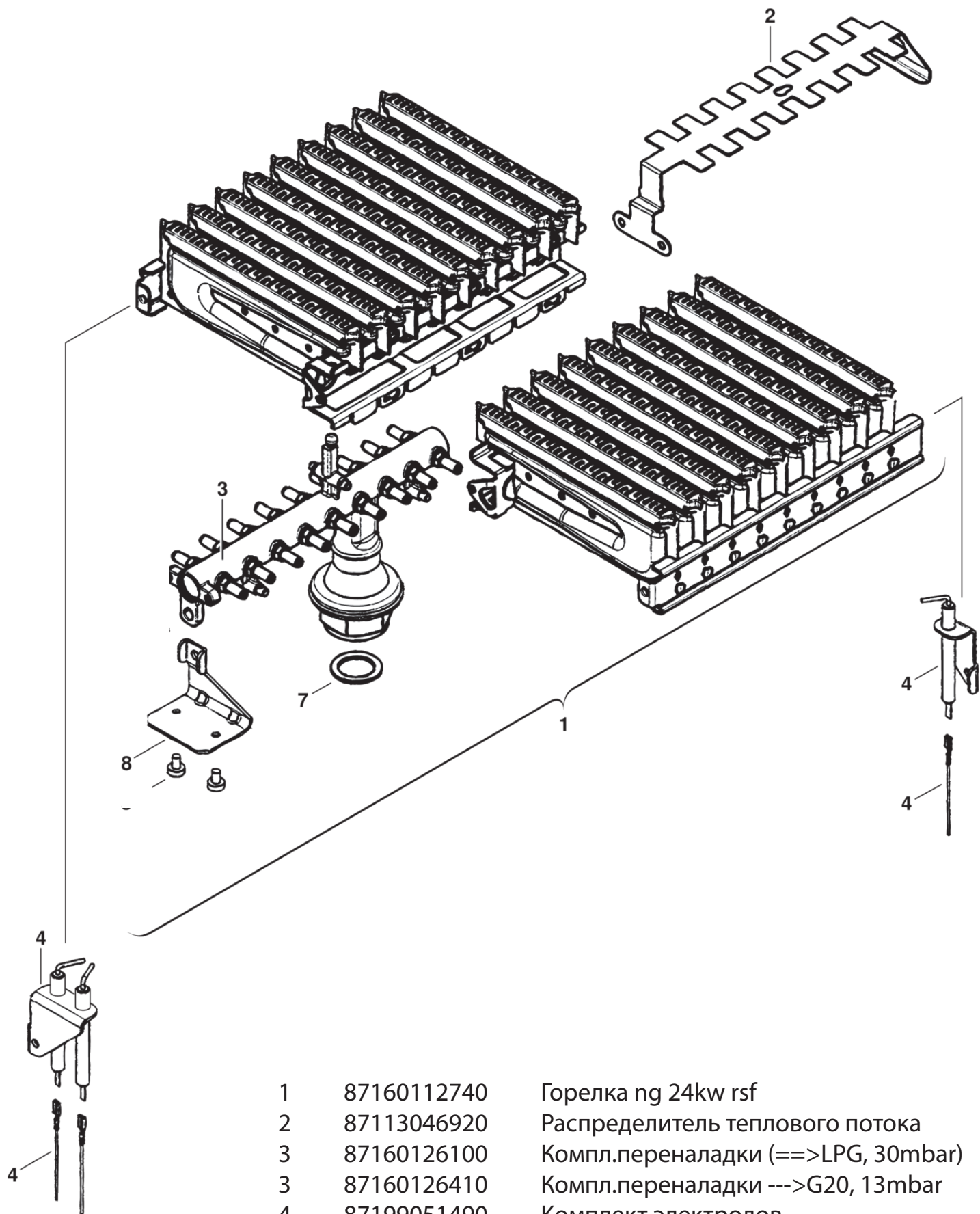


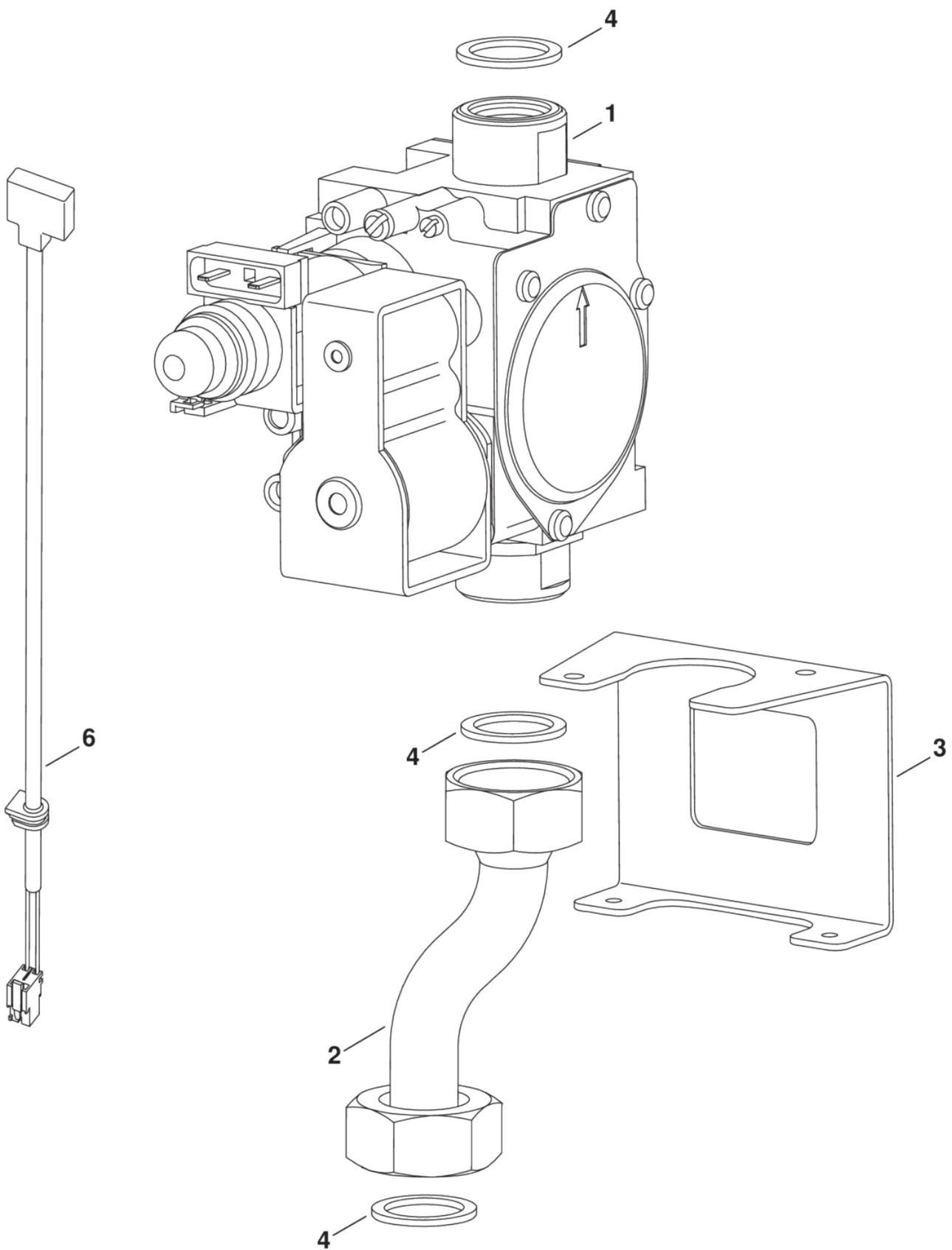
| | | | | | |
|---|-------------|-------------------------|----|-------------|-----------------|
| 1 | 87160119130 | Кожух | 7 | 87161018760 | Термоизоляция |
| 2 | 87160109940 | Коллектор дымовых газов | 8 | 87161015490 | Камера сгорания |
| 3 | 87161405040 | Воздухоудалитель | 9 | 87161016600 | Прокладка |
| 4 | 87154071540 | расширительный бак 8 Л | 10 | 29106114240 | Винт (10 штук) |
| 5 | 87199055860 | Крышка | 12 | 87160119160 | Панель |
| 6 | 87161405640 | Комплект крепежа | | | |



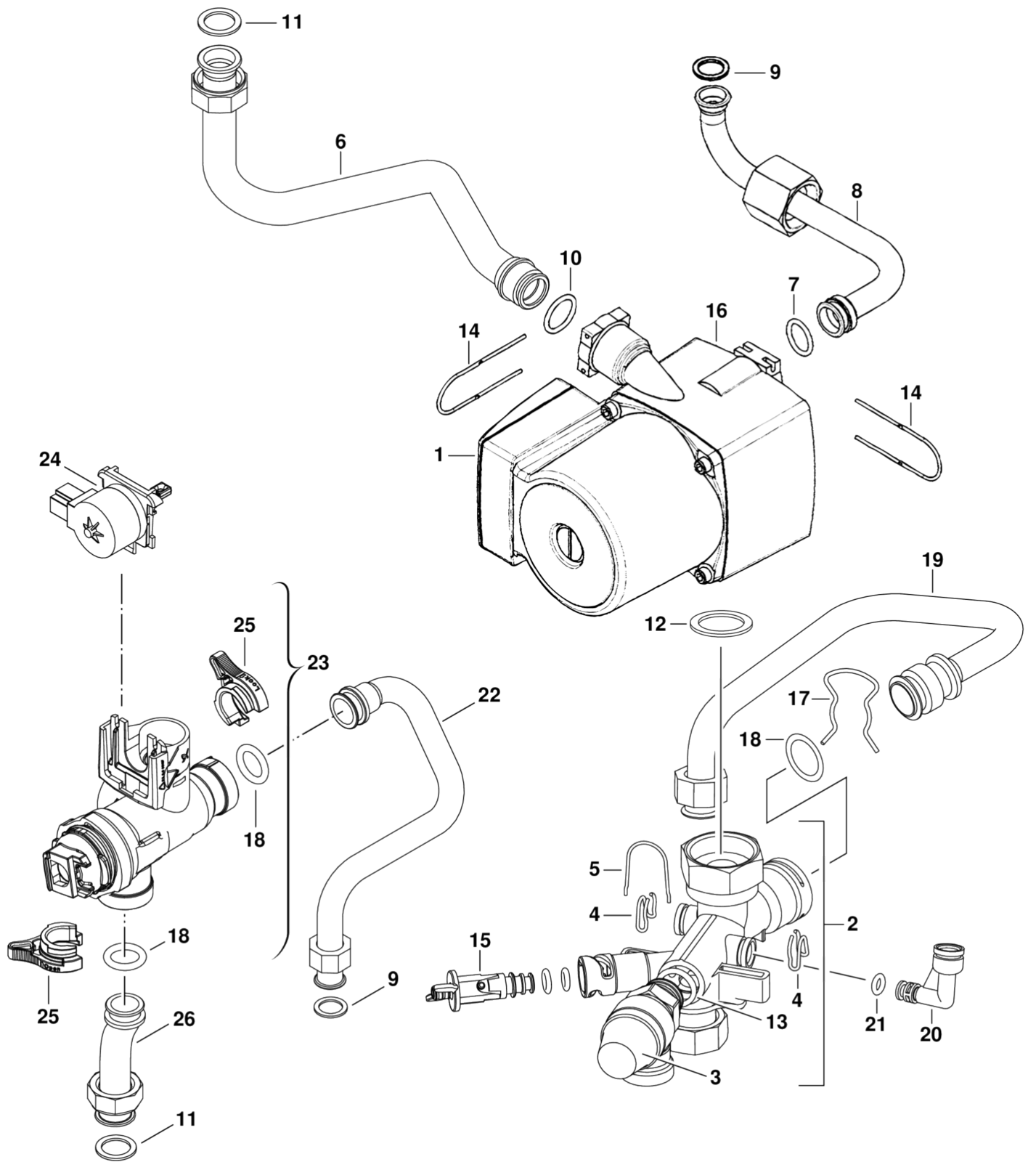
| | | |
|----|-------------|---|
| 1 | 87160126090 | Теплообменник |
| 2 | 87160120780 | Подводящая трубка |
| 3 | 87160120720 | Выпускная труба |
| 4 | 87101030430 | Комплект уплотнений 23,9x17,2x1,5 (10 шт) |
| 5 | 87160126070 | Датчик температуры |
| 6 | 87172061620 | Термореле 110°C |
| 7 | 87199053350 | Клипс (10х) |
| 8 | 87167711640 | Резиновое кольцо 6x2,5 (10х) |
| 9 | 87160120820 | Патрубок |
| 10 | 87113046680 | Зажим (10 штук) |



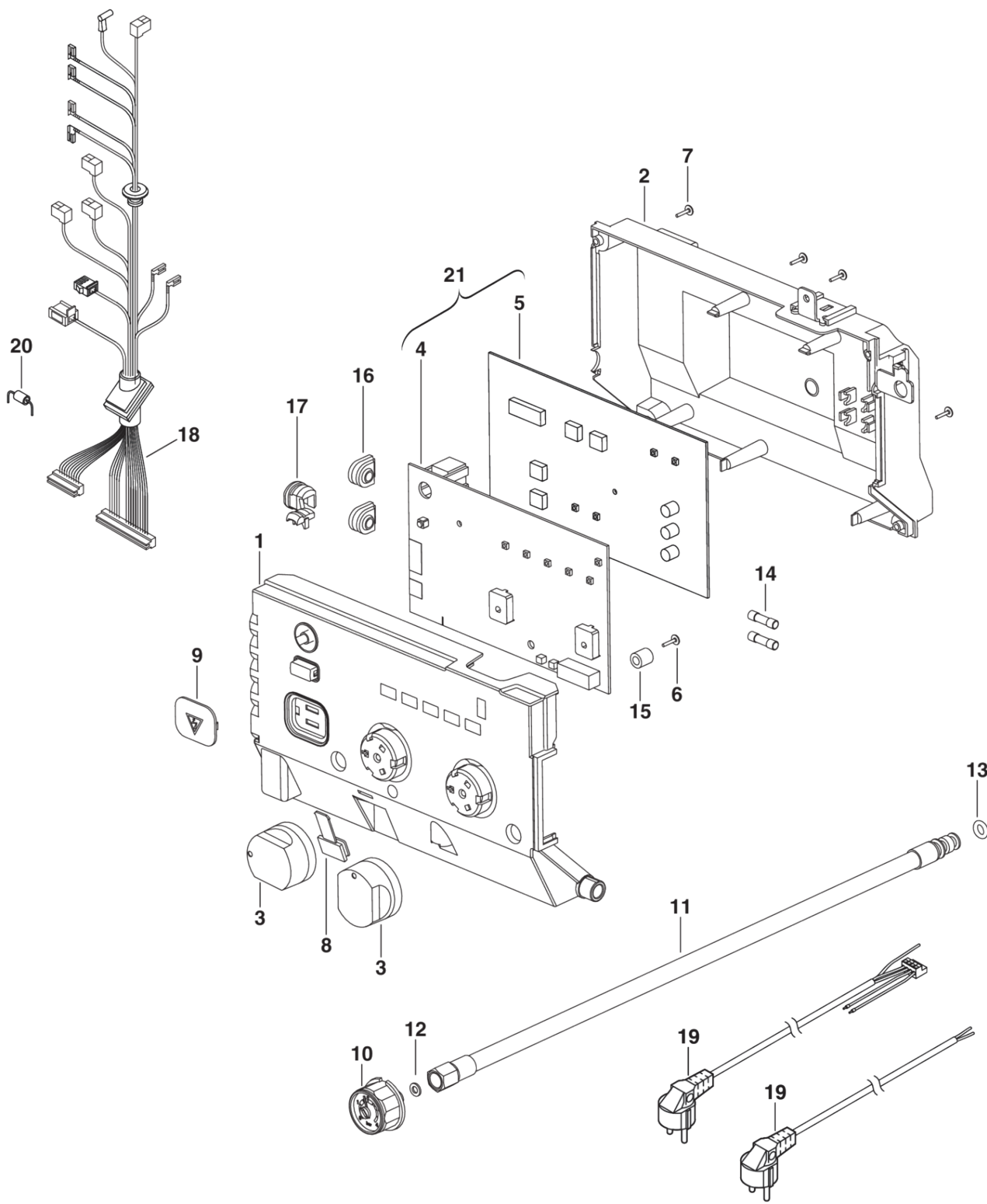
- | | | |
|---|-------------|------------------------------------|
| 1 | 87160112740 | Горелка ng 24kw rsf |
| 2 | 87113046920 | Распределитель теплового потока |
| 3 | 87160126100 | Компл.переналадки (==>LPG, 30mbar) |
| 3 | 87160126410 | Компл.переналадки --->G20, 13mbar |
| 4 | 87199051490 | Комплект электродов |
| 7 | 87101030430 | Шайба 3/4" (10x) |
| 8 | 87161035280 | Крепёж |



- | | | |
|---|-------------|-----------------------|
| 1 | 87160108990 | Газовая арматура |
| 2 | 87186456400 | Газоподводящая трубка |
| 3 | 87160121400 | Крепёжный кронштейн |
| 4 | 29167105290 | Уплотнение (10 штук) |
| 6 | 87160122200 | Кабель |

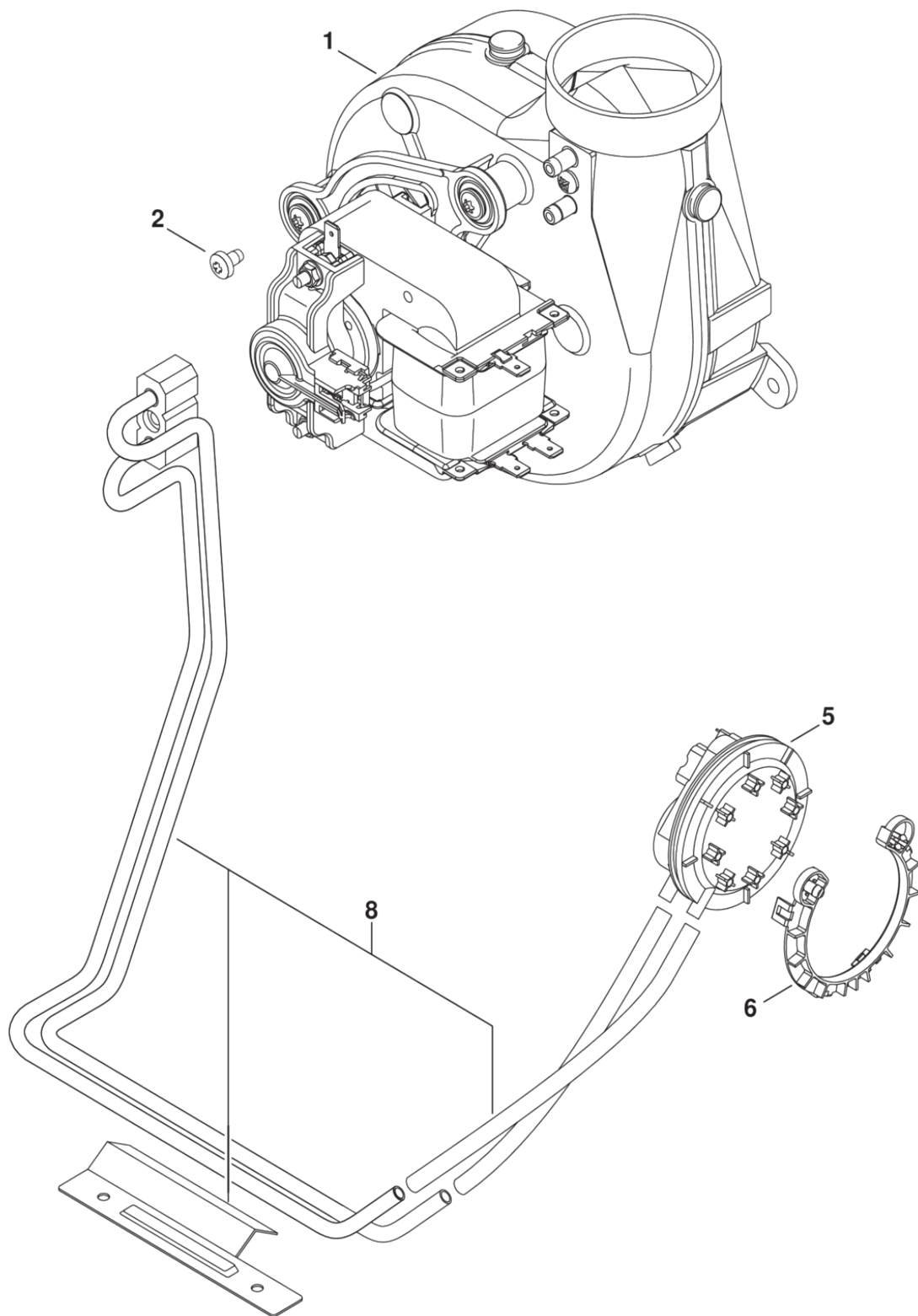


- | | | | | | |
|----|-------------|-------------------------------|----|-------------|------------------------------|
| 1 | 87161431160 | Насос | 14 | 87161483100 | Пружинная защёлка (10х) |
| 2 | 87160111300 | Коллектор обратной гидролинии | 15 | 87161034890 | Кран слива |
| 3 | 87160102470 | Предохранительный клапан | 16 | 87161036010 | Корпус насоса |
| 4 | 87199053350 | Клипс (10х) | 17 | 87112000160 | Пружинная защёлка (10х) |
| 5 | 87161034870 | Пружинная защёлка (10х) | 18 | 87167711540 | Резиновое кольцо 17х4 (10х) |
| 6 | 87160120780 | Подводящая трубка | 19 | 87160108850 | Подводящая трубка |
| 7 | 87161034930 | Резиновое кольцо (10х) | 20 | 87160107850 | Колено |
| 8 | 87160120730 | Патрубок | 21 | 87167711640 | Резиновое кольцо 6х2,5 (10х) |
| 9 | 87101030450 | Шайба 1/2" (10 штук) | 22 | 87160120830 | Выпускная труба |
| 10 | 87161408060 | Резиновое кольцо | 23 | 87160108010 | Трёхходовой вентиль |
| 11 | 87101030430 | Шайба 3/4" (10х) | 24 | 87160113600 | Мотор |
| 12 | 87101031640 | Прокладка (10х) | 25 | 87160108000 | Клипс |
| 13 | 87161408520 | Резиновое кольцо (10х) | 26 | 87160120840 | Выпускная труба |

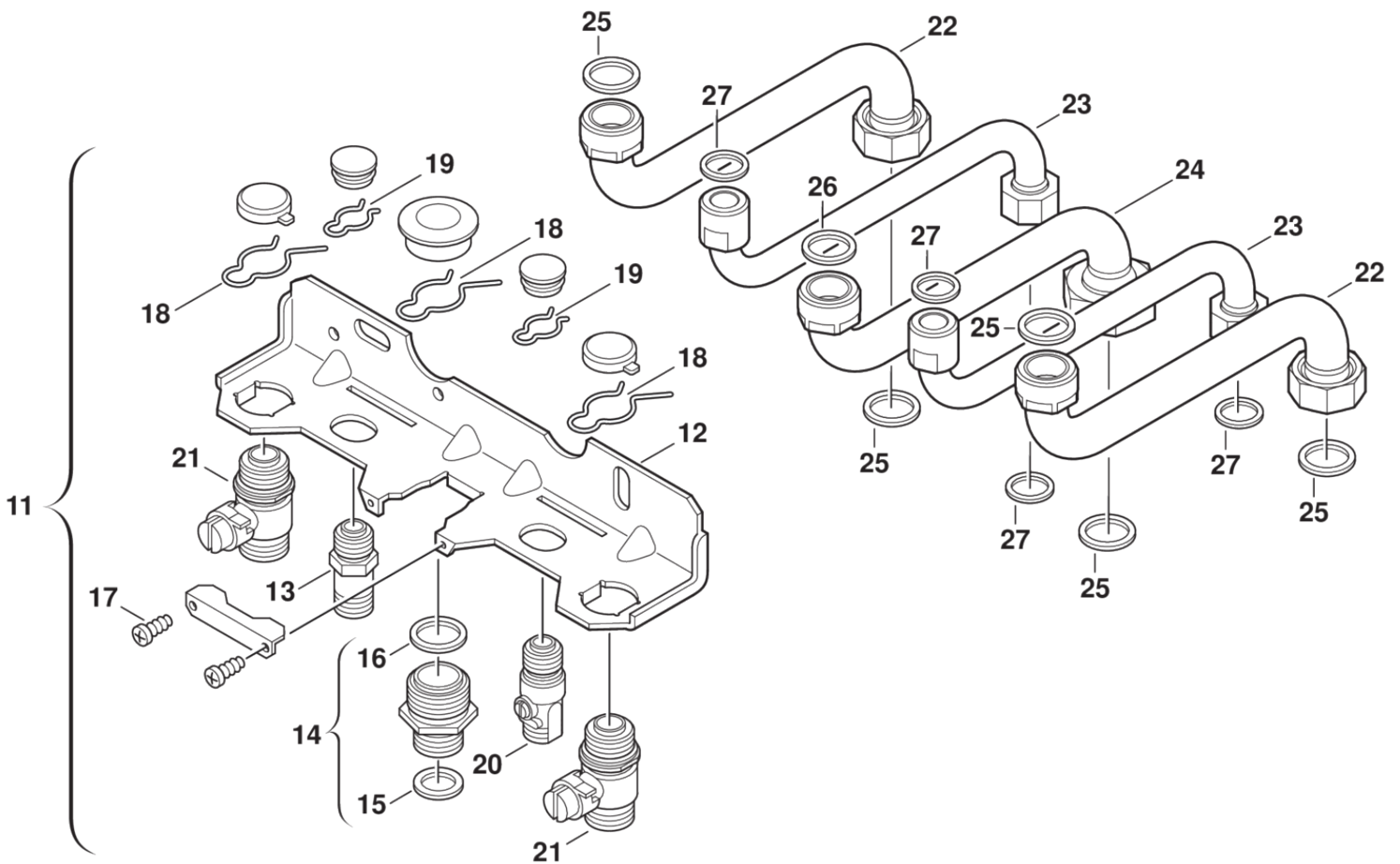
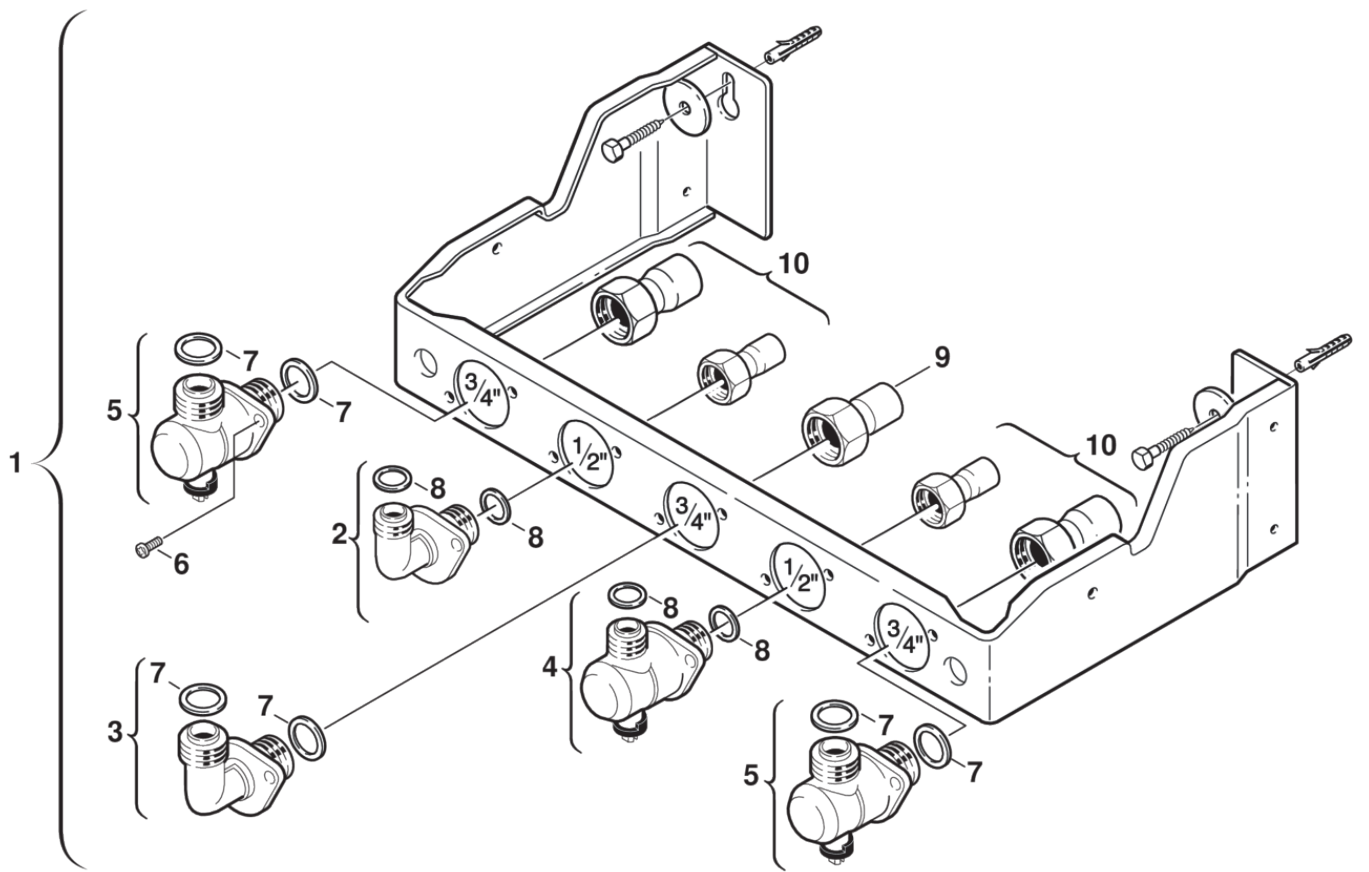


8738891800.aa/RO

| | | | | | |
|----|-------------|-------------------------|----|-------------|------------------------------|
| 1 | 87160119870 | Лицевая панель | 11 | 87160126080 | Гибкая подводка |
| 2 | 87160119250 | Задняя стенка | 12 | 87102030080 | Прокладка (10x) |
| 3 | 87160119290 | Ручка-регулятор | 13 | 87167711640 | Резиновое кольцо 6x2,5 (10x) |
| 4 | 87160122050 | Электронная плата | 14 | 87160109140 | Предохранитель (10шт) |
| 5 | 87160134660 | Электронная плата (LED) | 15 | 87160109110 | Проставка (10 штук) |
| 6 | 87160109130 | винт (10 штук) | 16 | 87105061850 | Заглушка (10x) |
| 7 | 87160109070 | винт (10 штук) | 17 | 87160113320 | Крепление провода (10x) |
| 8 | 87186400190 | Крышка | 18 | 87160111310 | Кабельный жгут |
| 9 | 87160119320 | Крышка | 19 | 87160125570 | Кабель |
| 10 | 87160112040 | Манометр | 20 | 87160134210 | Резистор |



- | | | |
|---|-------------|--------------------|
| 1 | 87160121310 | Вентилятор |
| 2 | 29106114240 | Винт (10 штук) |
| 5 | 87160112910 | Дифф.реле давления |
| 6 | 87160113770 | Крепление |
| 8 | 87186424430 | Набор труб |



- | | | | | | |
|----|-------------|--------------------------|----|-------------|-------------------------|
| 11 | 87199051110 | пластина крепления | 19 | 87146060040 | Пружинная защёлка (10x) |
| 12 | 7719000875 | Арматурная планка NR.483 | 20 | 87174051890 | Запорный вентиль |
| 13 | 87133054560 | Двойной ниппель | 21 | 87174051370 | Запорный вентиль |
| 14 | 87133053230 | Двойной ниппель 1"x3/4" | 22 | 87160114040 | Патрубок |
| 7 | 87101030430 | Шайба 3/4" (10x) | 23 | 87160114050 | Патрубок |
| 16 | 87101030140 | Прокладка 1" (10x) | 24 | 87160114030 | Патрубок |
| 17 | 29106144310 | Винт 4,8X9,5 (10x) | 25 | 87101031640 | Прокладка (10x) |
| 18 | 87146060020 | Пружинная защёлка (10x) | 26 | 87101030450 | Шайба 1/2" (10 штук) |