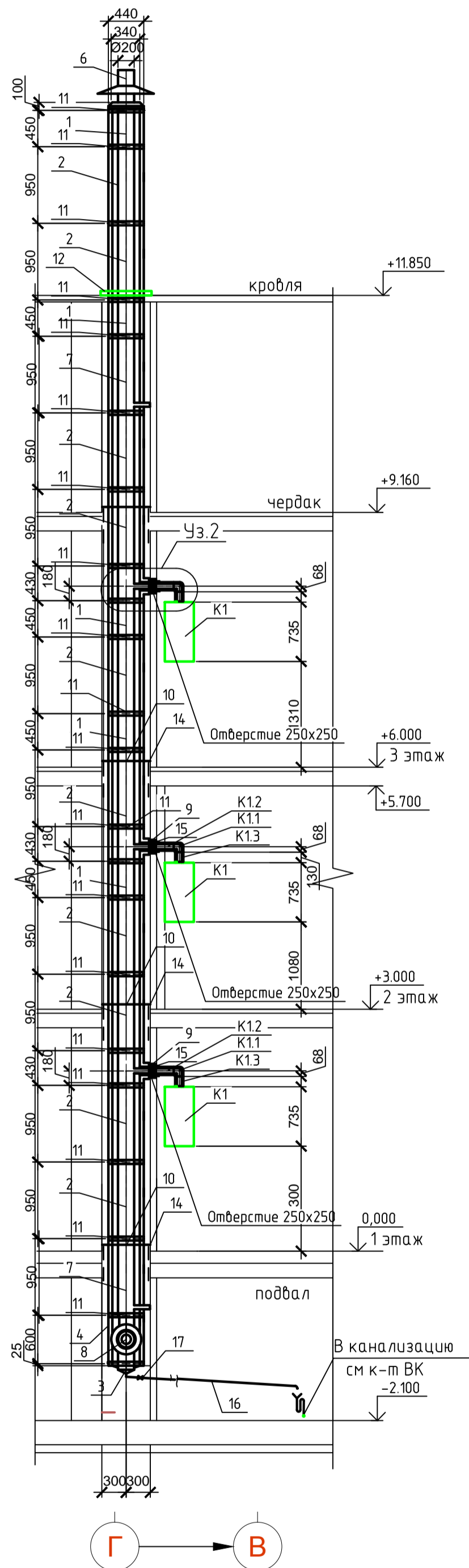
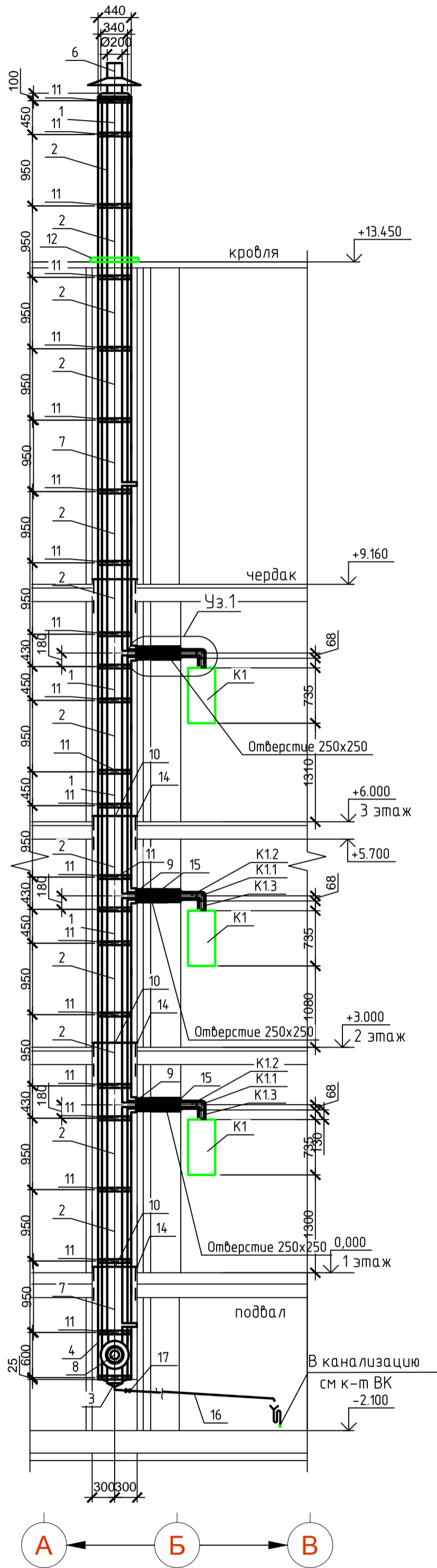


Разрез 1-1 (Ст.16)

Разрез 2-2 (Ст.7)



Примечание:
1. Узлы см. л.13

				Заказчик: ООО "ИР Девелопмент" 2013	
				Многоквартирная жилая застройка на земельном участке площадью 16,8 га, расположенном по адресу: Московская область, Истринский р-н, Павло-Слободское с.п., участок расположен в 250 м. по направлению на юго-запад от дер. Исаково	
Изм.	Кол.	Лист	№	Подпись	Дата
				Многоквартирный трехэтажный жилой дом. Тип 2.	
Ген.дирек			Стадия	Лист	Листов
ГПП			РП	7	15
Инженер			Разрез 1-1(Ст.16).Разрез 2-2(Ст.7)		
И.контр.			